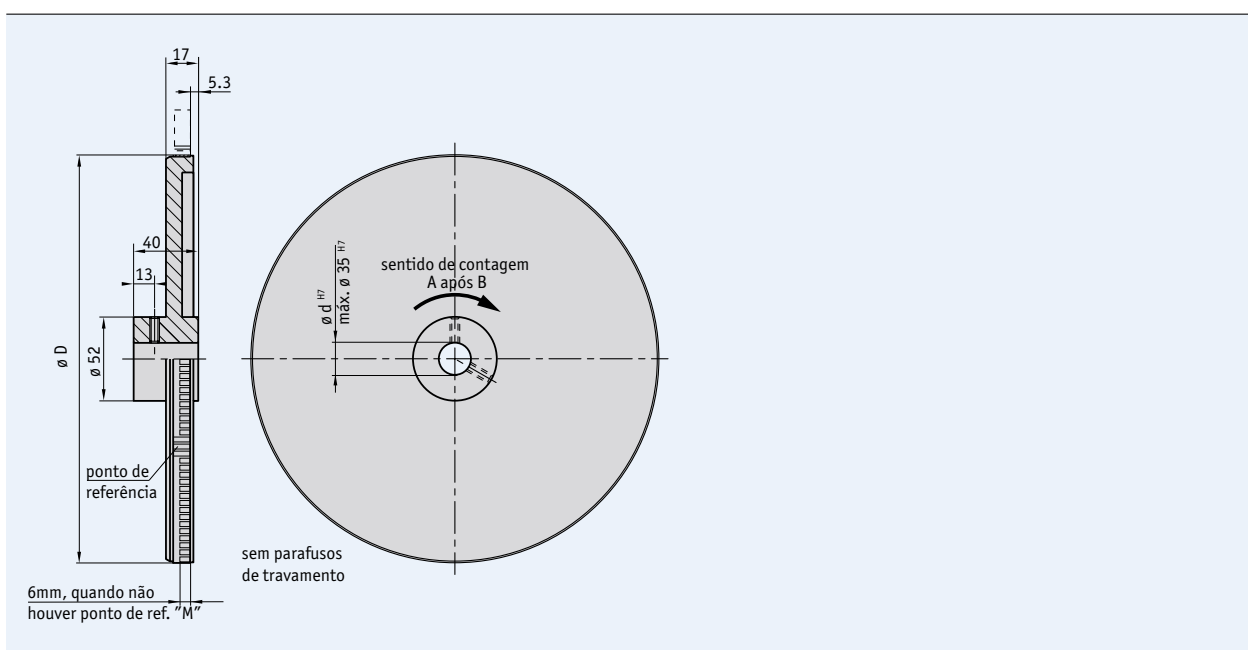


## Cinta magnética MR320

Cinta magnética com flange em aço, pólo 3.2 mm

### Características

- Fácil montagem/instalação com eixo oco
- Sistema com categoria de proteção IP67 (em combinação com o sensor MSK320)
- Até 5000 pulsos/revolução ( $\cong$  20 000 incrementos)
- Com ponto de referência, opcional



5.4

### Dados mecânicos

Componente	Dados técnicos	Informação adicional
Comprimento do pólo	3.2 mm	
Faixa de medição	360°	
Precisão do sistema	$\pm 0.1^\circ$	
Temperatura de trabalho	-20 ... +70 °C	
Temperatura de armazenamento	-20 ... +70 °C	
Umidade	100 % rh	condensação permitida
Material da flange	alumínio	

### Dimensões

Pólo	100	150	180	250
Diâmetro D (mm)	100	151	181	253
Circunferência (mm)	320	480	570	800
Velocidade máxima n (rpm)	4680	3120	2630	1870

## ■ Pulsos/revolução

		Número de pólos 100	Número de pólos 150	Número de pólos 180	Número de pólos 250
Fator de escala do sensor	20	2000	3000	3600	5000
	16	1600	2400	2880	4000
	10	1000	1500	1800	2500
	8	800	1200	1440	2000
	5	500	750	900	1250
	4	400	600	720	1000
	1	100	150	180	250

Os dados da tabela aplica-se na combinação da cinta magnética MR320 com o sensor MSK320

## ■ Tabela de definições

Componente	Ordem dos dados	Especificações	Informação adicional
Número de pólos	100	100 pólos, distribuídos na circunferência	
	150	150 pólos, distribuídos na circunferência	
	180	180 pólos, distribuídos na circunferência	
	250	250 pólos, distribuídos na circunferência	
		outros à pedido	
Diâmetro do furo	20	20 H7	
		outros à pedido	
Ponto de referência	0	sem	
	M	com	

## ■ Ordem do código

MR320 -  -  - MNG -

A      B                      C

Modelo: MR320

### Informação adicional:

Descrição e detalhes técnicos  
Overview do produto

Pág. 140 cont.

Pág. 4 cont.